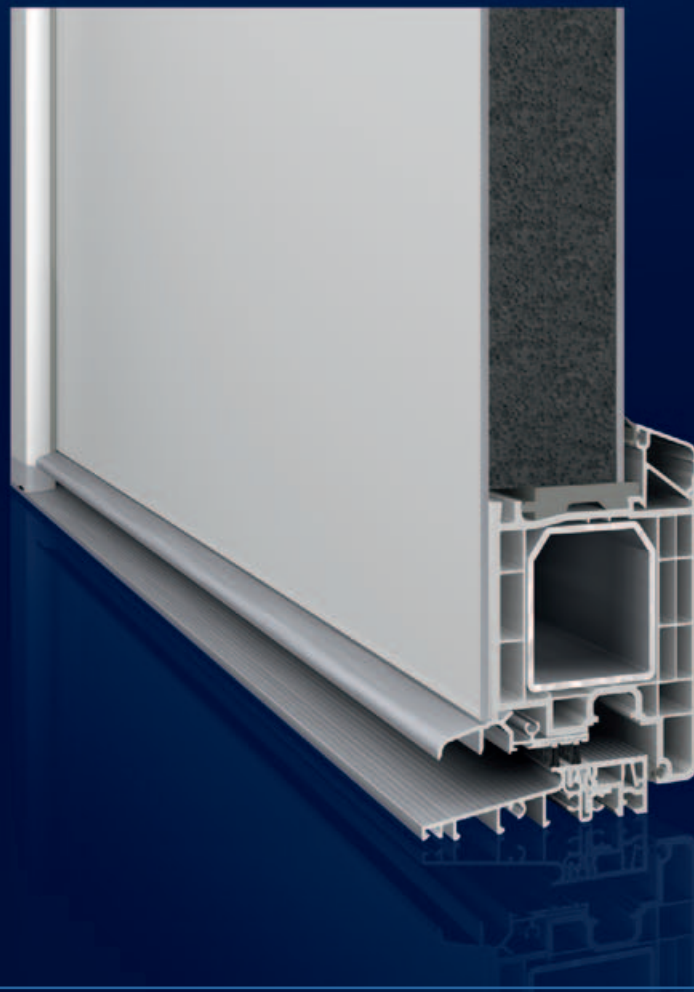


## Eforte Haustürsystem

---

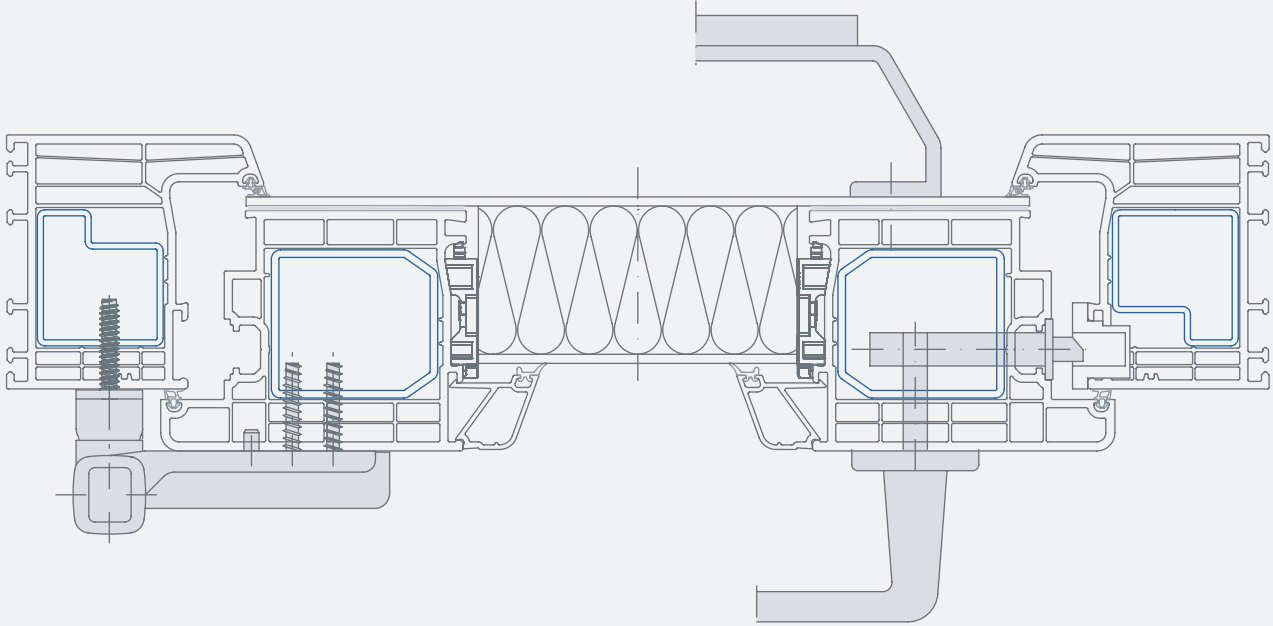


---

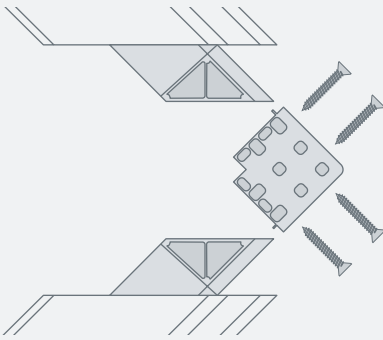
Das neue Haustürsystem des Premium-Profiles Eforte überzeugt nicht nur durch einen hervorragenden  $U_d$ -Wert von bis zu  $0,8 \text{ W/m}^2\text{K}$ , sondern präsentiert sich auch in einem edlen Design. Das Paneel der optionalen flügelüberdeckenden Füllung kann je nach Wunsch aus Aluminium, Epoxid-Harz oder Glas ausgeführt werden. So ist das Flügelprofil von außen verdeckt und es ergibt sich eine makellos glatte Oberfläche, die die Eleganz des Eingangsbereichs unterstreicht.

---

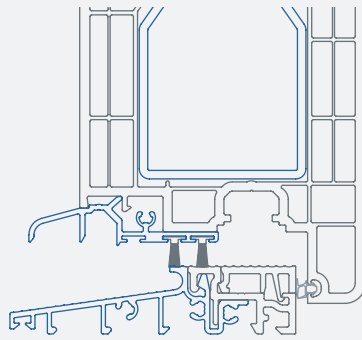
# Haustür Eforte



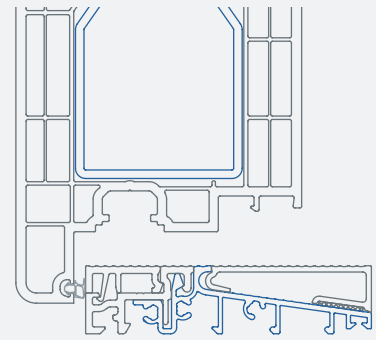
Haustür Eforte / Horizontalschnitt



Eckverstärkungen



Variante innenöffnend



Variante außenöffnend



- + **Aussteifungsstahl mit 2,5 mm Wandstärke:** Hohe Stabilität und beste Verwindungssteifigkeit / großdimensionierter Stahl in Rahmen und Flügel
- + **Metallverstärkte Profilecken:** Patentierte Eckverstärkungen aus Zinkdruckgussteilen / erhöhte Verzugfreiheit und Standfestigkeit / äußerst hohe Gebrauchstauglichkeit
- + **Integrierte Mehrfachverriegelungen und Spezialbeschläge:** Hoher Einbruchschutz / Spezialbeschläge geprüft nach DIN-ENV 1627
- + **Barrierefreie Bodenschwelle:** Aluminium Bodenschwelle barrierefrei nach DIN 18040 / hohe Schlagregendichtheit auch in der Stulpversion

- + **Mehrkammer-Technik und Bautiefe 84 mm:** Hervorragende Wärmedämmung /  $U_d$ -Wert bis  $0,8 \text{ W/m}^2\text{K}$  / Erfüllung der Anforderungen der Energieeinsparverordnung 2009
- + **Dichtungssystem Eforte:** Geringe Bedienkräfte / hohe Schlagregendichtheit
- + **Variable Beschlagsnut:** 2 Stulpbreiten / 16 mm und 20 mm
- + **Rahmenarmierung passend für Elektroöffner:** Keine Ausfräsung nötig

- + **Flügelüberdeckende Füllung:** Schönes Design mit schlanken Überschlügen / flügelüberdeckende Haustürfüllungen bis 76 mm
- + **Designmöglichkeiten:** Große Auswahl an Dekoren und Farben / erhältlich in Uni- und Holzdekor, mit Perlstruktur und im Metalliclook / optional auch mit Alu-Vorsatzschale
- + **Hoher Integrationsgrad in alle gängigen Haustürtypen:** Ein- und zweiflügelig, Stulp- und Pfostenausführungen, mit Seitenteil sowie mit Oberlicht, nach innen oder nach außen öffnend

DAS RECYCLING-KONZEPT / INOUTIC IST GRÜNDUNGSMITGLIED DER INITIATIVE »REWINDO«, IN DER SICH DIE FÜHREN DEN DEUTSCHEN KUNSTSTOFFPROFILPRODUZENTEN ZUSAMMENGESCHLOSSEN HABEN, UM KUNSTSTOFF-FENSTERRECYCLING ZU FÖRDERN.

IHR FENSTER-FACHBETRIEB